

**Kiegészítő asztalok
mosogatógéphez****Görgős konvektor, 90°-os fordító elem**

TERMÉK # _____

MODELL # _____

NÉV # _____

SIS # _____

AIA # _____



865199 (HSSRC90C)

Görgős konvektor, fordító
elem 90**Rövid leírás****Termék szám**

AISI 304 rozsdamentes acél konstrukció. Medence döntött aljjal és leürítéssel. Rövid műanyag görgők. 40x40mm-es lábak, melyek állítható magasságúak. 500x500mm-es mosogatókosarakhoz tervezve.

Fő jellemzők

- 500x500 mm-es kosarakhoz való.
- Szállítószalag, lábbal az egyik oldalán.
- Az asztal rack type mosogatógéphez és kalapos mosogatógéphez is alkalmas. A rack type mosogatógép közvetlenül csatlakoztatható az asztalhoz, míg a kalapos mosogatógéphez történő csatlakoztatáshoz opcionális tartozékokat kell rendelni.
- Egyszerű és gyors összeszerelés.
- Manuális kosármozgatás, rövid görgőkkel.
- A leürítés 360°-ban fordítható.
- Az asztal használható a be és/vagy kivezető oldalon.
- Egyéb asztalokkal együtt telepíthető.

Konstrukció

- Minden felület sima, polírozott.
- A lábak 40x40 mm-esek, AISI 304 rozsdamentes acélból készültek.
- Erős hegesztésű karimák a tartós csatlakozások érdekében.
- Rozsdamentes acélból készült, állítható magasságú (50mm) lábak.
- 4 lábbal szállítva.
- AISI 304 1,2 mm vastagságú rozsdamentes acél medence.
- A medence alja enyhén döntött.

Opcionális tartozékok

- Vészleállító gomb átmenő rendszerű mosogatógépekhez (A Basic Handling systemhez nem alkalmazható) PNC 865162
- Rövid összekötő elem (kiegészítő rendszereket rögzíti az átadó rendszerű mosogatógép bal oldalához) PNC 865163
- Hosszú összekötő elem (kiegészítő rendszereket rögzíti az átadó rendszerű mosogatógép elülső és jobb oldalához) PNC 865164
- Végzáró lap konvektor asztalhoz PNC 865217
- Végállás kapcsoló rövid görgős konvektorhoz PNC 865218

Jóváhagyás _____



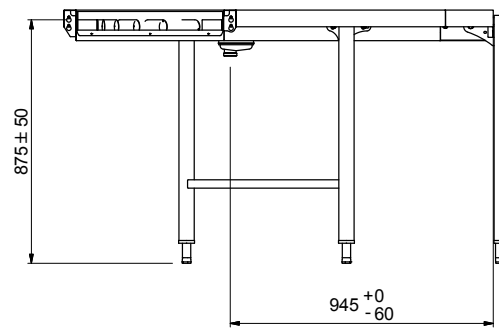
Electrolux
PROFESSIONAL

Kiegészítő asztalok mosogatógéphez Görgős konvektor, 90°-os fordító elem

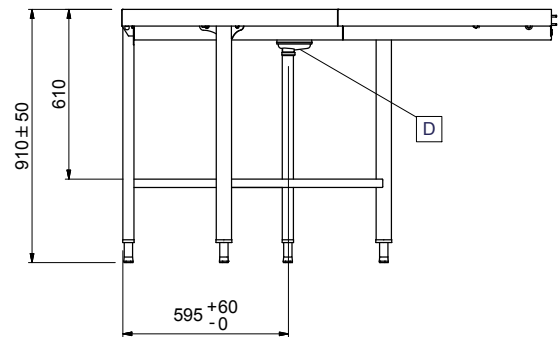
Technikai információ:

Külső méretek, szélesség:	1545 mm
865199 (HSSRC90C)	
Külső méretek, mélység:	1545 mm
Külső méretek, magasság:	910 mm
Nettó súly:	39 kg
Állítható magasságú:	50/50 mm
Medence méretek:	Rozsdamentes acél AISI 304 - EN 1.4301
Görgők típusa:	Rövid

Előlnézet

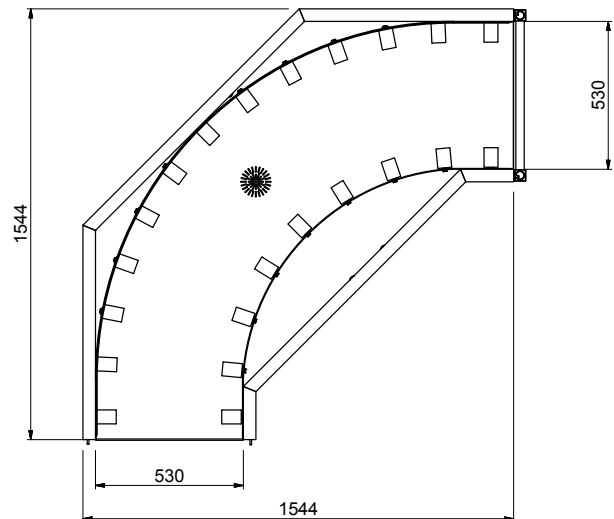


Oldalnézet



D = Leürítés

Felülnézet



Kiegészítő asztalok mosogatógéphez
Görgős konvektor, 90°-os fordító elem

A vállalat fenntartja a jogot arra, hogy előzetes bejelentés nélkül változtatást hajtson végre a termékeken. A nyomtatás idején minden információ megfelelő.



2026.04.27